



Professional **HEAVY DUTY**

GAS 12-40 MA

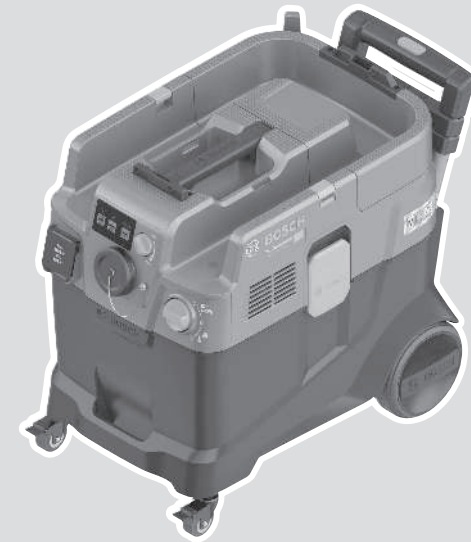
Robert Bosch Power Tools GmbH
70538 Stuttgart
GERMANY

www.bosch-pt.com

1 609 92A 920 (2026.03) T / 21



1 609 92A 920

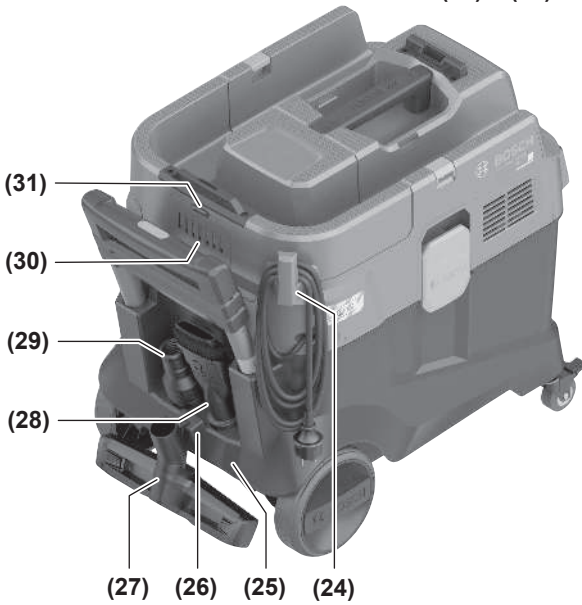
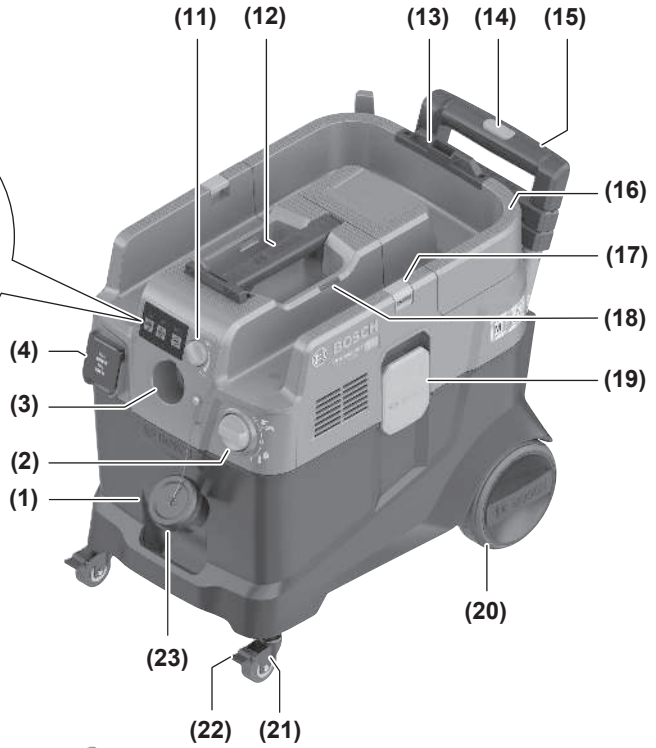
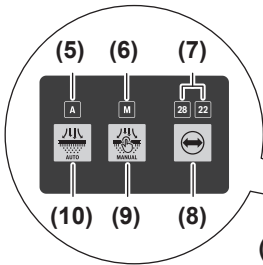


th หนังสือคู่มือการใช้งานฉบับ
ต้นแบบ



ไทย.....หน้า 9







(36)



(33)



(37)



(35)



(28)



(29)



(34)



(27)

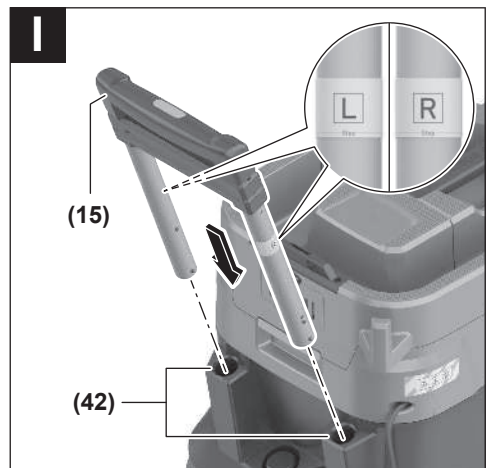
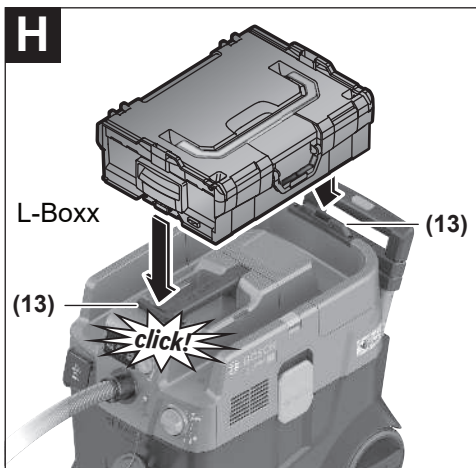
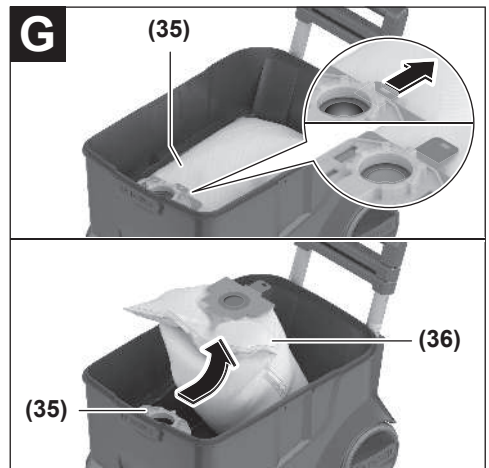
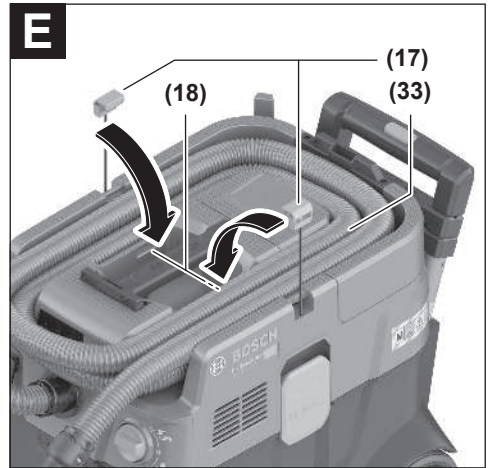


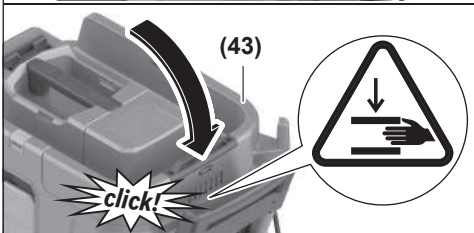
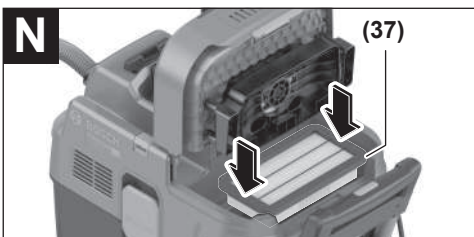
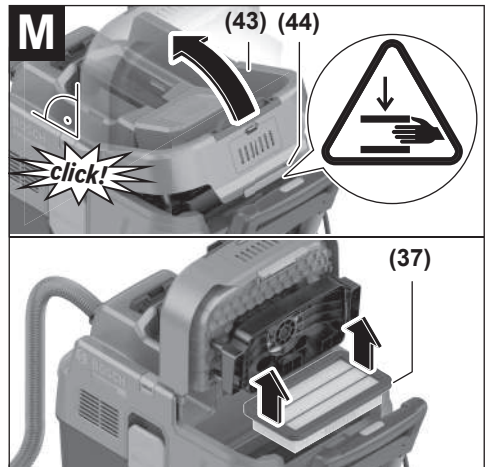
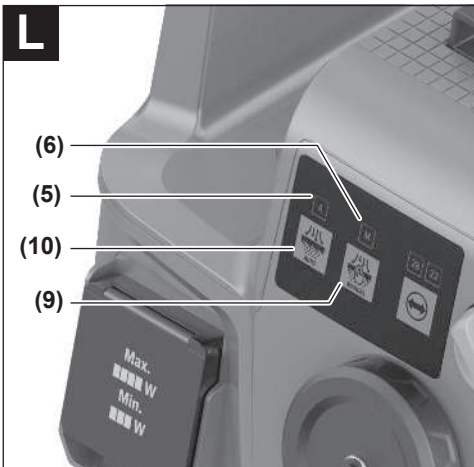
(15)



(32)









ไทย

คำเตือนเพื่อความปลอดภัยสำหรับ
เครื่องดูดฝุ่น

อ่านคำเตือนเพื่อความปลอดภัยและคำแนะนำทั้งหมด การไม่ปฏิบัติตามคำเตือนและคำสั่งอาจเป็นสาเหตุใหญ่ไฟฟ้าดูด เกิดไฟไหม้ และ/หรือได้รับบาดเจ็บอย่างร้ายแรง

เก็บรักษาคำเตือนเพื่อความปลอดภัยและคำสั่งทั้งหมดสำหรับเปิดอ่านในภายหลัง

- ▶ เครื่องดูดฝุ่นนี้ไม่ได้มีไว้เพื่อการใช้งานโดยเด็กและบุคคลที่มีความบกพร่องทางกายภาพ ทางประสาทสัมผัส หรือทางจิตใจ หรือบุคคลที่ขาดประสบการณ์และความรู้ มิฉะนั้นจะมีอันตรายจากความผิดพลาดในการปฏิบัติงานและได้รับบาดเจ็บ
- ▶ ความคุ้มครองแลเด็กฯ ทั้งนี้เพื่อให้อ่านใจได้ว่าเด็กฯ จะไม่เล่นเครื่องดูดฝุ่น
- ▶ โปรดปฏิบัติตามกฎระเบียบเพื่อความปลอดภัยทั้งหมดเกี่ยวกับสารที่ต้องการดูดฝุ่น

⚠ คำเตือน อย่าดูดวัสดุที่มีแร่ใยหิน แร่ใยหินนับเป็นสารก่อมะเร็ง

⚠ คำเตือน ใช้เครื่องดูดฝุ่นเมื่อท่านได้รับข้อมูลเพียงพอสำหรับการใช้งานเครื่องดูดฝุ่น วัสดุที่จะดูด และการกำจัดฝุ่นวัสดุอย่างปลอดภัยแล้วเท่านั้น การขึ้นและลงจะยึดถือถ่วงจะลดความผิดพลาดในการปฏิบัติงานและการบาดเจ็บ

⚠ คำเตือน เครื่องดูดฝุ่นเหมาะสำหรับดูดวัสดุแห้ง และเมื่อใช้มาตรการที่เหมาะสม ก็สามารถดูดของเหลวได้เช่นกัน หากของเหลวเข้าในมอเตอร์ จะเพิ่มความเสี่ยงต่อการถูกไฟฟ้าดูด

▶ อย่าใช้เครื่องดูดฝุ่นเพื่อดูดของเหลวที่ไวไฟหรือระเบิด ตัวอย่าง เช่น เบนซิน น้ำมัน แอลกอฮอล์ ตัวทำละลาย ยาฆ่าแมลง กระจก โกลัม หรือระเบิด อย่าใช้เครื่องดูดฝุ่นทำงานในบริเวณที่อาจเกิดระเบิดได้ ฝุ่น ไอระเหย หรือของเหลวอาจลุกเป็นไฟหรือระเบิดได้

⚠ คำเตือน ใช้เตาเสียบเฉพาะเพื่อวัตถุประสงค์ที่ระบุไว้ในคู่มือการใช้งานเท่านั้น

⚠ คำเตือน ปิดสวิทช์เครื่องดูดฝุ่นในทันทีที่มีฟองหรือน้ำไหลออกมา และให้ถ่ายถังบรรจุ มิฉะนั้นเครื่องดูดฝุ่นอาจชำรุดได้

- ▶ โปรดระวัง! ต้องเก็บเครื่องดูดฝุ่นไว้ภายในอาคารเท่านั้น
- ▶ โปรดระวัง! ทำความสะอาดเซ็นเซอร์ระดับของเหลวอย่างสม่ำเสมอและตรวจหาความเสียหาย มิฉะนั้นอาจส่งผลกระทบบต่อการทำงานได้
- ▶ หากไม่สามารถหลีกเลี่ยงการใช้งานเครื่องดูดฝุ่นในสภาพแวดล้อมที่เปียกชื้น ให้ใช้อุปกรณ์ตัดวงจรกระแสเหลือ การใช้อุปกรณ์ตัดวงจรกระแสเหลือจะลดความเสี่ยงต่อการถูกไฟฟ้าดูด
- ▶ ตรวจสอบเครื่องดูดฝุ่น สายไฟฟ้า และปลั๊กไฟฟ้า ทุกครั้งก่อนการใช้งาน อย่าใช้เครื่องดูดฝุ่นเมื่อตรวจพบความเสี่ยง

หาย อย่าเปิดเครื่องดูดฝุ่นด้วยตัวท่านเอง และส่งเครื่องเข้ารับการซ่อมแซมโดยช่างผู้เชี่ยวชาญและช่างใหญ่ เปลี่ยนของแทนที่นั้น เครื่องดูดฝุ่น สายไฟฟ้า และปลั๊กไฟฟ้าที่เสียหายจะเพิ่มความเสี่ยงต่อการถูกไฟฟ้าดูด

- ▶ อย่าเคลื่อนทับหรือบีบอัดสายไฟฟ้า อยาดึงที่สายไฟฟ้าเพื่อถอดปลั๊กไฟห่างจากเต้าเสียบหรือเพื่อเลื่อนเครื่องดูดฝุ่น สายไฟฟ้าที่ชำรุดจะเพิ่มความเสี่ยงต่อการถูกไฟฟ้าดูด
- ▶ ถอดปลั๊กไฟห่างจากเต้าเสียบก่อนบำรุงรักษาหรือทำความสะอาดเครื่องดูดฝุ่น ทำการปรับแต่งใดๆ ที่เครื่องเปลี่ยนอุปกรณ์ประกอบ หรือเก็บเครื่องดูดฝุ่นเข้าที่มาตรการเพื่อความปลอดภัยนี้จะป้องกันไม่ให้เครื่องดูดฝุ่นติดขึ้นโดยไม่ตั้งใจ
- ▶ จัดสถานที่ทำงานให้มีอากาศถ่ายเทที่ดี
- ▶ ส่งเครื่องดูดฝุ่นเข้ารับการซ่อมแซมโดยช่างผู้เชี่ยวชาญ และช่างใหญ่เปลี่ยนของแทนที่นั้น ในลักษณะนี้ท่านจะแน่ใจได้ว่าเครื่องดูดฝุ่นอยู่ในสภาพที่ปลอดภัย
- ▶ หากใช้งานเครื่องดูดฝุ่นในบริเวณที่มีสารที่เป็นอันตรายต่อสุขภาพ ให้ทำการดูดฝุ่น บัด และทรมปิดคานนอกเครื่องดูดฝุ่นก่อนนำออกจาบริเวณที่เป็นอันตราย ทุกชิ้นส่วนของเครื่องดูดฝุ่นจะเป็นชิ้นส่วนที่มีการปนเปื้อน และท่านจำเป็นต้องตรวจสอบให้แน่ใจว่ามีสารมาตรการที่เหมาะสมเพื่อไม่ให้เกิดการกระจายของสารที่เป็นอันตรายต่อสุขภาพ

⚠ คำเตือน เครื่องดูดฝุ่นบรรจุฝุ่นที่เป็นอันตรายต่อสุขภาพ ให้ผู้เชี่ยวชาญทำการดูแล และบำรุงรักษา รวมทั้งกำจัดถังเก็บฝุ่นเท่านั้น จำเป็นต้องใช้อุปกรณ์ป้องกันที่เหมาะสม หรือใช้งานเครื่องดูดฝุ่นโดยไม่มีระบบกรองที่ครบถ้วนและสมบูรณ์ มิฉะนั้นจะเกิดอันตรายต่อสุขภาพของท่าน

- ▶ ก่อนเริ่มต้นทำงาน ให้ตรวจสอบว่าท่อดูดมีสภาพที่สมบูรณ์หรือไม่ สำหรับการตรวจสอบ ให้ปล่อยท่อดูดไวบนเครื่องดูดฝุ่น ทั้งนี้เพื่อป้องกันไม่ให้ฝุ่นพุ่งออกมาโดยไม่ตั้งใจ มิฉะนั้นท่านอาจสูดดมฝุ่นเข้าไปได้
- ▶ อย่าใช้เครื่องดูดฝุ่นเมื่อบนที่ เครื่องดูดฝุ่นอาจเสียหายได้
- ▶ ใช้สายไฟฟ้าและท่อดูดอย่างระมัดระวัง ท่านอาจทำให้บุคคลอื่นได้รับอันตราย
- ▶ อย่าทำความสะอาดเครื่องดูดฝุ่นโดยฉีดพ่นน้ำไปที่เครื่องโดยตรง การฉีดพ่นของน้ำเข้าไปในส่วนบนของเครื่องดูดฝุ่น จะเพิ่มความเสี่ยงต่อการถูกไฟฟ้าดูด
- ▶ เชื่อมต่อเครื่องดูดฝุ่นเข้ากับแหล่งจ่ายไฟที่ต่อสายดินอย่างถูกต้อง เต้าเสียบและสายไฟต่อพ่วงต้องมีสายดินป้องกันที่พร้อมใช้งาน
- ▶ ห้ามใช้เตาเสียบที่เครื่องดูดฝุ่นในกรณีที่สุดฝุ่นเปียกหรืออยู่ในสภาพที่มีความชื้น การสัมผัสกับน้ำอาจก่อให้เกิดอันตรายจากไฟฟ้าลัดวงจรไฟดูดได้

สัญลักษณ์

สัญลักษณ์ต่อไปนี้มีความสำคัญต่อการใช้งานเครื่องดูดฝุ่นของท่าน กรุณาจดจำสัญลักษณ์และความหมาย การแปลความหมายสัญลักษณ์อย่างถูกต้อง จะช่วยให้ท่านสามารถใช้เครื่องดูดฝุ่นได้อย่างปลอดภัยและดียิ่งขึ้น

สัญลักษณ์และความหมายของสัญลักษณ์



คำเตือน! อ่านคำเตือนเพื่อความปลอดภัยและคำแนะนำทั้งหมด การไม่ปฏิบัติตามคำเตือนเพื่อความปลอดภัยและคำสั่งอาจเป็นสาเหตุให้อุปกรณ์ไฟฟ้าดูด เกิดไฟไหม้และ/หรือได้รับบาดเจ็บอย่างร้ายแรง



เครื่องดูดฝุ่นสำหรับประเภท M ตามมาตรฐาน IEC/EN 60335-2-69 สำหรับดูดฝุ่นแห้งที่เป็นอันตรายต่อสุขภาพที่มีค่าขีดจำกัดการรับสัมผัส ≥ 0.1 มก./ม.³



คำเตือน! เครื่องดูดฝุ่นบรรจุฝุ่นที่เป็นอันตรายต่อสุขภาพ ให้ผู้เชี่ยวชาญทำการถ่ายผง และบำรุงรักษา รวมทั้งกำจัดถึงฝุ่นเกินเท่านั้น จำเป็นต้องใช้อุปกรณ์ป้องกันที่เหมาะสม อย่าใช้งานเครื่องดูดฝุ่นโดยไม่มีระบบกรองที่ครบถ้วนและสมบูรณ์ มิฉะนั้นจะเกิดอันตรายต่อสุขภาพของท่าน



max. 1 L-Boxx max. 15 kg

คลิกลิคกล่อง L-BOXX ได้สูงสุดเพียงกล่องเดียวเท่านั้น

น้ำหนักของกล่อง L-BOXX รวมถึงของदानในแล้วตองไม่เกิน 15 กก.



อย่าแขวนเครื่องดูดฝุ่นเข้ากับขอแขวน เช่น เพื่อการขนถ่าย เครื่องดูดฝุ่นไม่เหมาะที่จะขนถ่ายด้วยเครน ซึ่งอาจก่อให้เกิดความเสี่ยงต่อการบาดเจ็บและการชำรุดเสียหาย



อย่าใช้เครื่องดูดฝุ่นเป็นที่นั่ง บันได หรือบันไดเตี้ย เครื่องดูดฝุ่นอาจพลิกคว่ำและชำรุดได้ มีความเสี่ยงต่อการบาดเจ็บ



A

A

ไฟแสดงผล LED โหมดทำความสะอาดตัวกรองโดยอัตโนมัติ

M

M

ไฟแสดงผล LED โหมดทำความสะอาดตัวกรองด้วยตนเอง

สัญลักษณ์และความหมายของสัญลักษณ์

28 22

28/22

ไฟแสดงผล LED เส้นผ่านศูนย์กลางท่อดูด



ปุ่มทำความสะอาดตัวกรองโดยอัตโนมัติ



ปุ่มทำความสะอาดตัวกรองด้วยตนเอง



ปุ่มเส้นผ่านศูนย์กลางท่อดูด (อัตราการใช้)



Start/Stop อัตโนมัติ

การดูดฝุ่นที่เกิดจากการทำงานของเครื่องมือไฟฟ้า

เครื่องดูดฝุ่นจะเปิดสวิตช์โดยอัตโนมัติและเปิดสวิตช์อีกครั้งพร้อมการหน่วงเวลา เต่าเสียบที่เครื่องดูดฝุ่นจะมีแรงดันไฟฟ้าไหลผ่านอยู่ตลอด



ปิดใช้งาน

เต่าเสียบที่เครื่องดูดฝุ่นจะไม่มีการเสไฟฟ้าไหลผ่าน



ดูดฝุ่น

ดูดฝุ่นที่ตกลงมาและฝุ่นจากระบบดูดฝุ่น เต่าเสียบที่เครื่องดูดฝุ่นจะมีแรงดันไฟฟ้าไหลผ่านอยู่ตลอด



ค่าต่ำสุด/ค่าสูงสุด

ควบคุมกำลังในการดูดฝุ่นโดยไม่ต้องปรับตามระดับ:

- กำลังดูดสูงสุดสำหรับใช้กับฝุ่นที่ก่อตัวหนา
- กำลังดูดลดลงสำหรับใช้กับฝุ่นที่ก่อตัวน้อย และเพื่อควบคุมแรงการดูดฝุ่นระหว่างเครื่องมือไฟฟ้าที่เชื่อมต่ออยู่ และพื้นผิวของชิ้นงาน (เช่น เมื่อทำงานขัด)



การบันทึกข้อมูลถูกเปิดใช้งานในเครื่องดูดฝุ่นนี้

**max. 2100 W
min. 100 W**

ข้อมูลจำเพาะของภาระต่อเชื่อมที่อนุญาตของเครื่องมือไฟฟ้าที่เชื่อมต่อ (เฉพาะประเทศ)

คำอธิบายผลิตภัณฑ์และบริการ

กรุณาดูภาพประกอบในส่วนหน้าของคู่มือการใช้งาน

ประโยชน์การใช้งานของเครื่อง

เครื่องดูดฝุ่นนี้ใช้สำหรับเก็บ ดูด ล้าง และแยกฝุ่นแห้งไม่ไวไฟและของเหลวไม่ไวไฟ เครื่องดูดฝุ่นนี้ผ่านการทดสอบทางเทคนิคเกี่ยวกับฝุ่น และสอดคล้องกับประเภท

M เครื่องดูดฝุ่นนี้เหมาะสำหรับการใช้งานเชิงพาณิชย์ที่มีปริมาณงานเพิ่มขึ้น เช่น ในงานช่างฝีมือ อุตสาหกรรม และโรงซ่อมสร้าง

ตามมาตรฐาน IEC/EN 60335-2-69 อนุญาตให้ใช้เครื่องดูดฝุ่นสำหรับประเภท M สำหรับการดูดซับและดูดฝุ่นที่เป็นอันตรายต่อสุขภาพที่มีค่าขีดจำกัดการรับสัมผัส ≥ 0.1 มก./ m^3 เท่านั้น

ใช้เครื่องดูดฝุ่นเมื่อท่านเข้าใจฟังก์ชันทั้งหมดอย่างครบถ้วนแล้วเท่านั้น และสามารถปฏิบัติตามได้อย่างไม่มีข้อจำกัด หรือเมื่อได้รับคำแนะนำที่เหมาะสม

ส่วนประกอบที่แสดงภาพ

ลำดับเลขของส่วนประกอบผลิตภัณฑ์อ้างอิงถึงส่วนประกอบของเครื่องดูดฝุ่นที่แสดงในหน้าภาพประกอบ

- (1) ถังบรรจุ
- (2) สวิตช์หลัก
- (3) ส่วนเชื่อมต่อท่อ
- (4) เต้าเสียบสำหรับเครื่องมือไฟฟ้า
- (5) ไฟแสดงผล LED A โหมดทำความสะอาดตัวกรองโดยอัตโนมัติ
- (6) ไฟแสดงผล LED M โหมดทำความสะอาดตัวกรองด้วยตนเอง
- (7) ไฟแสดงผล LED 22/28 เส้นผ่านศูนย์กลางท่อดูด
- (8) ปุ่มเส้นผ่านศูนย์กลางท่อดูด (อัตราการไหล)
- (9) ปุ่มทำความสะอาดตัวกรองด้วยตนเอง
- (10) ปุ่มทำความสะอาดตัวกรองโดยอัตโนมัติ
- (11) ตัวควบคุมกำลังในการดูด
- (12) ตามถือ
- (13) ตัวยึด L-BOXX
- (14) ปุ่มกดโครงเลื่อน
- (15) โครงเลื่อนแบบยืดออกได้
- (16) ส่วนบนของเครื่องดูดฝุ่น
- (17) สายลากจูง
- (18) ช่องยึด
- (19) ตัวล็อกสำหรับส่วนบนของเครื่องดูดฝุ่น

ข้อมูลทางเทคนิค

เครื่องดูดฝุ่นเปียก/แห้ง		GAS 12-40 MA	GAS 12-40 MA
รหัสสินค้า 3 601 JMO 120/... 1F0 ... 180/... 1E0/... 1N0 ... 1K0 ... 1L0/... 170 ... 1H0 ... 130	... 1D0/... 1G0 ... 1C0 ... 160
กำลังไฟฟ้าที่ติดตั้ง	วัตต์	1200	1200
ความถี่	เฮิรตซ์	50-60	60

- (20) ล้อหลัง
- (21) ล้อเลื่อน
- (22) เมรกล้อเลื่อน
- (23) ปลั๊กซีลสำหรับจุดต่อระบบดูดฝุ่น
- (24) ที่ม้วนเก็บสายไฟฟ้า
- (25) บริกรมจับยึดด้านหลัง
- (26) ตัวยึดสำหรับหัวดูดพื้น
- (27) หัวดูดพื้น
- (28) หัวแปรงเอนกประสงค์
- (29) อะแดปเตอร์ดูดฝุ่นเอนกประสงค์ (สำหรับเครื่องมือไฟฟ้า)
- (30) ฝาครอบตัวกรองชั้นต้น
- (31) ปุ่มปลดล็อกตัวกรองชั้นต้น
- (32) ท่อดูดแข็ง
- (33) ท่อดูด
- (34) หัวดูดปลายโค้ง
- (35) ตัวยึดถุงกรองผ้าฟลีส
- (36) ถุงกรองผ้าฟลีส
- (37) ตัวกรองแบบจีบเรียบ
- (38) ปุ่มกดท่อดูด
- (39) อะแดปเตอร์ PowerTool (ขึ้นส่วนด้านหน้า)
- (40) อะแดปเตอร์ PowerTool (ขึ้นส่วนด้านหลัง)
- (41) ปุ่มปลดล็อกหัวแปรงเอนกประสงค์
- (42) รางเลื่อนปรับสำหรับโครงเลื่อนแบบยืดออกได้
- (43) ฝาครอบตัวกรองแบบจีบเรียบ
- (44) สลักล็อกของฝาครอบชุดกรอง
- (45) ตัวกรองชั้นต้น
- (46) เข็มเซอร์ปริมาตรบรรจุ
- (47) ลูกลอย
- (48) ตัวล็อกลูกลอย
- (49) แม่เหล็ก

เครื่องดูดฝุ่นแยก/แห้ง		GAS 12-40 MA	GAS 12-40 MA
ปริมาตรถังบรรจุ (รวมทั้งหมด)	ลิตร	40	40
ปริมาตรสุทธิ (แห้ง)	ลิตร	28	26
ปริมาตรสุทธิ (ของเหลว)	ลิตร	20	18
ปริมาตรบรรจุกรองผ้าฝ้าย	ลิตร	19	19
ความดันสูญญากาศ ^{A)}			
- เครื่องดูดฝุ่น	hPa	220	180
- เทอร์โบ	hPa	230	200
อัตราการไหล ^{A)}			
- เครื่องดูดฝุ่น	ลิตร/วินาที ลูกบาศก์เมตร/ชม.	28 100.8	26 93.6
- เทอร์โบ	ลิตร/วินาที ลูกบาศก์เมตร/ชม.	71.5 257	70 252
ฝุ่นประเภท		M	M
น้ำหนัก ^{B)}	กก.	14.1	14.5
ระดับความปลอดภัย		⊕/I	⊕/I
ระดับการป้องกัน		IPX4	IPX4

A) วัดด้วยท่อดูด Ø 28 มม. และความยาว 4 ม.

B) ไม่รวมสายเชื่อมต่อแหล่งจ่ายไฟ

ข้อมูลนี้ใช้กับแรงดันไฟฟ้าที่ระบุ ค่าเหล่านี้อาจเปลี่ยนแปลงไปสำหรับแรงดันไฟฟ้าที่แตกต่างกันและโมเดลที่ผลิตสำหรับเฉพาะประเทศ อาจแตกต่างกันไปตามผลิตภัณฑ์และขึ้นอยู่กับเงื่อนไขการใช้งานและสภาพแวดล้อม โปรดดูข้อมูลเพิ่มเติมที่เว็บไซต์ www.bosch-professional.com/wac

ตัวเสียบที่เครื่องดูดฝุ่น

โพลดเชื่อมต่อที่อนุญาตของเครื่องมือไฟฟ้าที่เชื่อมต่อ	แรงดันไฟฟีกัด	กำลังไฟฟ้าสูงสุด	กำลังไฟฟ้าต่ำสุด
3 601 JMO ...			
... 120/... 1F0	230 โวลต์	2100 วัตต์	100 วัตต์
... 180/... 1EO/... 1N0	220 โวลต์	2100 วัตต์	100 วัตต์
... 1K0	220–230 โวลต์	2100 วัตต์	100 วัตต์
... 1L0/... 170	220–240 โวลต์	1660 วัตต์	100 วัตต์
... 1H0	220 โวลต์	1000 วัตต์	100 วัตต์
... 130	230 โวลต์	1100 วัตต์	100 วัตต์
... 1D0/... 1G0	127 โวลต์	705 วัตต์	100 วัตต์
... 1C0	115 โวลต์	525 วัตต์	100 วัตต์
... 160	110 โวลต์	560 วัตต์	100 วัตต์

ข้อมูลจำเพาะของภาระต่อเชื่อมที่อนุญาตของเครื่องมือไฟฟ้าที่เชื่อมต่อ สำหรับรุ่นเฉพาะประเทศอื่นๆ ค่าเหล่านี้อาจแตกต่างกันไป กรุณาปฏิบัติตามคำแนะนำบนตัวเสียบของเครื่องดูดฝุ่น

การติดตั้ง

- ▶ ถอดปลั๊กไฟออกจากตัวเสียบก่อนบำรุงรักษาหรือทำความสะอาดเครื่องดูดฝุ่น ทำการปรับแต่งใดๆ ที่เครื่อง เปลี่ยนอุปกรณ์ประกอบ หรือเก็บเครื่องดูดฝุ่นเข้าที่ มาตรการเพื่อความปลอดภัยนี้จะป้องกันไม่ไห้เครื่องดูดฝุ่น ติดขึ้นโดยไม่ตั้งใจ

การติดตั้งอุปกรณ์ดูด (ดูภาพประกอบ A)

ท่อดูด (33) มีระบบคลิปที่สามารถเชื่อมต่อกับอุปกรณ์เสริม สำหรับดูดฝุ่น (อะแดปเตอร์ดูดฝุ่นนอกประตูลง (29), หัวดูดปลายโค้ง (34) และหัวแปรงนอกประตูลง (28))

การติดตั้งหัวดูดปลายโค้ง

- เสียบหัวดูดปลายโค้ง (34) เข้าบนท่อดูด (33) จนได้ยินเสียงปุ่มกดทั้งสอง (38) ของท่อดูดขบเข้าล็อก

– เมื่อต้องการถอดออก ให้กดปุ่มกด (38) เข้าด้านในและดึงชิ้นส่วนออกจากกัน

การติดตั้งหัวดูดพื้นและท่อดูด

- หากจำเป็นให้เสียบท่อดูด (32) เข้าด้วยกันให้แน่นแล้วเข้ากับหัวดูดแบบโค้ง (34)
- เสียบหัวดูดพื้น (27) เข้านบนท่อดูด (32) หรือหัวดูดปลายโค้ง (34) ให้แน่น

การติดตั้งอะแดปเตอร์ดูดฝุ่นนอกประสงค์

อะแดปเตอร์ดูดฝุ่นนอกประสงค์ (29) ประกอบด้วยอะแดปเตอร์ PowerTool (ชิ้นส่วนด้านหน้า) (39) และอะแดปเตอร์ PowerTool (ชิ้นส่วนด้านหลัง) (40)

อะแดปเตอร์ดูดฝุ่นนอกประสงค์ (29) สามารถใช้งานร่วมกับเครื่องมือไฟฟ้าของบอสช์

อะแดปเตอร์ PowerTool (ชิ้นส่วนด้านหลัง) (40) สามารถใช้งานกับเครื่องมือไฟฟ้าจากผู้ผลิตรายอื่นๆ ที่มีเส้นผ่านศูนย์กลางด้านใน 38.5 มม. และเส้นผ่านศูนย์กลางด้านนอก 45 มม.

เสียบอะแดปเตอร์ PowerTool (ชิ้นส่วนด้านหน้า) (39) เข้ากับอะแดปเตอร์ PowerTool (ชิ้นส่วนด้านหลัง) (40) และเชื่อมต่ออะแดปเตอร์ทั้งสองตัวโดยการหมุนประกบในตามตรงข้ามกัน (ดูภาพประกอบ B)

เสียบอะแดปเตอร์ดูดฝุ่นนอกประสงค์ (29) เข้ากับท่อดูด (33) จนได้ยินเสียงปุ่มกดทั้งสอง (38) ของท่อดูดขบเข้าล็อก

เมื่อต้องการถอดออก ให้กดปุ่มกด (38) เข้าด้านในและดึงอะแดปเตอร์ดูดฝุ่นนอกประสงค์ออกจากท่อดูด หากต้องการถอดแยกอะแดปเตอร์สองส่วน ให้คลายจุดเชื่อมต่อโดยการหมุนไปตามตรงข้ามและดึงอะแดปเตอร์ออกจากกัน

การติดตั้งหัวประองนอกประสงค์

เสียบหัวประองนอกประสงค์ (28) เข้ากับท่อดูด (33) จนได้ยินเสียงปุ่มกดทั้งสอง (38) ของท่อดูดขบเข้าล็อก เมื่อต้องการถอดออก ให้กดปุ่มกด (38) เข้าด้านในและดึงชิ้นส่วนออกจากกัน

การปรับหัวประองนอกประสงค์ (ดูภาพประกอบ C)

คุณสามารถปรับหัวประองนอกประสงค์ (28) เป็นหัวดูดตามซอกหรือเป็นแปรงได้

กดปุ่มปลดล็อก (41) แล้วเลื่อนแปรงไปทางด้านหน้า เพื่อใช้หัวประองนอกประสงค์ (28) ในรูปแบบแปรง กดปุ่มปลดล็อก (41) แล้วเลื่อนแปรงไปทางด้านหลัง เพื่อใช้หัวประองนอกประสงค์ (28) ในรูปแบบหัวดูดตามซอก

การติดตั้งติดท่อดูด (ดูภาพประกอบ D)

ดึงปลั๊กซีล (23) ออกจากส่วนเชื่อมต่อท่อ (3)

จัดวางท่อดูด (33) เข้ากับส่วนเชื่อมต่อท่อ (3) และหมุนท่อดูดไปตามเข็มนาฬิกาจนสุด

► **ปิดจุดต่อระบบดูดฝุ่นไว้เสมอโดยใช้ปลั๊กซีลเมื่อถอดท่อดูด** ทั้งนี้เพื่อป้องกันไม่ให้ฝุ่นเล็ดลอดออกมา

หมายเหตุ: ในขณะดูดฝุ่นจะมีไฟฟ้าสถิตในท่อดูดและอุปกรณ์ประกอบซึ่งเกิดจากการเสียดสีของฝุ่นละออง และผู้ใช้งานสามารถรู้สึกได้ในรูปแบบของการถ่ายเทประจุไฟฟ้าสถิต (ขึ้น

อยู่กับสภาพแวดล้อมและการปรับร่างกายภาพ) เมื่อดูดฝุ่นละเอียดและวัสดุแห้ง โดยปกติ บอช แนะนำให้ใช้ท่อดูดป้องกันไฟฟ้าสถิต (อุปกรณ์ประกอบ)

การยึดท่อดูดเข้ากับเครื่องดูดฝุ่น (ดูภาพประกอบ E)

หมุนท่อดูด (33) ที่ติดตั้งแล้วเข้าไปในช่องสำหรับต่อท่อดูด ดึงแถบยึด (17) ทั้งสองแถบขึ้นตามบนแล้วเกี่ยวเขาในช่องยึด (18)

การเปลี่ยนถุงกรองผ้าฟลิซ (การดูดฝุ่นแห้ง)

สำหรับการดูดฝุ่นบนพื้นแห้งเพื่อดูดวัสดุตามประเภทฝุ่น M คุณจำเป็นต้องใช้ถุงกรองผ้าฟลิซ (36)

ในกรณีการดูดวัสดุที่มีหรือไม่มีค่าขีดจำกัดการรับสัมผัส ≥ 1 มก./ม.³ ที่สอดคล้องกับฝุ่นประเภท L) คุณสามารถดูดวัสดุดังกล่าวลงในถังบรรจุได้โดยตรง

หมายเหตุ: โปรดปิดใช้งานการทำงานสะอาดตัวกรองโดยอัตโนมัติเมื่อใช้ถุงกรองผ้าฟลิซ (ดู "การทำงานสะอาดตัวกรองโดยอัตโนมัติ/ด้วยตนเอง (ดูภาพประกอบ L)", หน้า 15) ที่อยู่ด้านบนหรือด้านข้างสั้นๆ

คำเตือน

เครื่องดูดฝุ่นบรรจุฝุ่นที่เป็นอันตราย

ดูสุขภาพ ใหม่เชี่ยวชาญทำการถ่าย

ผง และบำรุงรักษา รวมทั้งกำจัดเก็บฝุ่นเท่านั้น จำเป็นต้องใช้อุปกรณ์ป้องกันที่เหมาะสม อย่านำชิ้นเครื่องดูดฝุ่นโดยไม่มีระบบกรองที่ครบถ้วนและสมบูรณ์ มิฉะนั้นจะเกิดอันตรายต่อสุขภาพของท่าน

การใส่/ถอดถุงกรองผ้าฟลิซ (ดูภาพประกอบ F-G)

เปิดตัวล็อก (19) และถอดส่วนบนของเครื่องดูดฝุ่น (16) ออก

สำหรับการใส่ ให้เสียบถุงกรองผ้าฟลิซ (36) เข้ากับตัวยึดถุงกรองผ้าฟลิซ (35) แล้วจัดวางถุงกรองผ้าฟลิซ (36) พรอมด้วยตัวยึดถุงกรองผ้าฟลิซ (35) เขานในถังบรรจุ (1)

สำหรับการถอด ให้ปิดช่องที่ถุงกรองผ้าฟลิซที่บรรจุเต็มโดยการติดตั้งล็อกชิ้น ดึงถุงกรองผ้าฟลิซ (36) ที่ปิดล็อกแล้วออกจากตัวยึดถุงกรองผ้าฟลิซ (35) แล้วนำออกจากเครื่องดูดฝุ่น

จัดวางส่วนบนของเครื่องดูดฝุ่น (16) กลับเข้าที่ แล้วปิดตัวล็อก (19) เพื่อเชื่อมต่อถังบรรจุ (1) เข้ากับส่วนบนของเครื่องดูดฝุ่น (16)

การคลิกล็อกกล่อง L-Boxx (ดูภาพประกอบ H)

สำหรับการขนย้ายเครื่องดูดฝุ่นและการจัดเก็บอุปกรณ์เสริมของเครื่องดูดฝุ่นและ/หรือเครื่องมือไฟฟ้าแบบประหยัดพื้นที่ คุณสามารถใช้ระบบคลิกล็อกกล่อง L-Boxx เข้ากับส่วนบนของเครื่องดูดฝุ่นได้

ยึดท่อดูดเข้ากับเครื่องดูดฝุ่น (ดูภาพประกอบ E)

คลิกล็อก L-Boxx ลงบนตัวยึด (13)

► **ห้ามดูดฝุ่นในขณะที่ฝักกล่อง L-Boxx คลิกเปิดอยู่**

เนื่องจากน้ำหนักศูนย์กลางของเครื่องดูดฝุ่นจะถ่ายขึ้นด้านบน เครื่องดูดฝุ่นอาจพลิกคว่ำได้ ซึ่งอาจก่อให้เกิดความเสี่ยงต่อการบาดเจ็บและการช้ำกระดูกเสียหาย

► **ห้ามถือเครื่องดูดฝุ่นโดยใช่มือจับของกล่อง L-Boxx ที่คลิกเปิดอยู่** เนื่องจากน้ำหนักของเครื่องดูดฝุ่นอาจมากเกิน

ไปสำหรับมือจับของกล่อง L-Boxx ซึ่งอาจก่อให้เกิด ความเสี่ยงต่อการบาดเจ็บและการชำรุดเสียหาย

การติดตั้งโครงเลื่อนแบบยึดออกได้ (รูปภาพประกอบ I-J)

หมายเหตุ: โครงเลื่อนแบบยึดออกได้จะไม่สามารถถอด ประกอบออกจามา ขณะติดตั้งให้ตรวจดูว่าปรับโครงเลื่อนแบบ ยึดออกได้ให้อยู่ในแนวเดียวกันอย่างถูกต้อง ปรับแนวของโครงเลื่อนแบบยึดออกได้ (15) ก่อนการใช้งาน โดยดูจากเครื่องหมาย R (ขวา) และ L (ซ้าย) จัดวางโครงเลื่อนแบบยึดออกได้ (15) เข้าในรางเลื่อน ปรับ (42)

กดโครงเลื่อนแบบยึดออกได้ (15) ลงด้านล่างจนสุดแนว ขอบจนกระทั่งได้ยินเสียงล็อกเข้าที่

กดปุ่มกด (14) เพื่อปรับความยาวของโครงเลื่อนแบบยึดออก ได้ (15)

การปฏิบัติงาน

▶ **ถอดปลั๊กไฟ** ออกจากเต้าเสียบก่อน **บำรุงรักษาหรือ ทำความสะอาดเครื่องดูดฝุ่น** ทำการปรับแต่งใดๆ ที่เครื่อง เปลี่ยนอุปกรณ์ประกอบ หรือเก็บเครื่องดูดฝุ่นเข้าที่ มาตรการเพื่อความปลอดภัยนี้จะป้องกันไม่ให้เครื่องดูดฝุ่น ติดขึ้นโดยไม่ตั้งใจ

การเริ่มต้นปฏิบัติงาน

▶ **ให้สังเกตแรงดันไฟฟ้า!** แรงดันไฟฟ้าจากแหล่งจ่ายไฟฟ้า ต้องมีค่าตรงกับค่าแรงดันไฟฟ้าที่ระบุไว้บนแผ่นป้ายพิกัด ของเครื่องดูดฝุ่น

▶ **อ่านกฎระเบียบ/กฎหมาย** เกี่ยวกับการจัดการกับฝุ่นที่เป็น อันตรายต่อสุขภาพที่บังคับใช้ในประเทศของท่านอย่าง ละเอียด

เครื่องดูดฝุ่นนี้เหมาะสำหรับดูดและนำออกวัสดุดังต่อไปนี้:

– ฝุ่นที่มีค่าขีดจำกัดการรับสัมผัส ≥ 0.1 มก./ม.³ โดยหลักการแล้ว ต้องไม่ใช้เครื่องดูดฝุ่นในบริเวณที่อาจเกิด การระเบิดได้

เพื่อให้เครื่องดูดฝุ่นทำงานได้ประสิทธิภาพสูงสุด ต้องคลายท่อ ดูด (33) ทั้งหมดออกจากถ่วงบนของเครื่องดูดฝุ่น (16) เสมอ

การปรับกำลังดูด

คุณสามารถใช้ตัวควบคุมกำลังในการดูด (11) เพื่อควบคุม กำลังดูดแบบไม่ต้องปรับตามระดับ

ปรับตัวควบคุมกำลังในการดูด (11) เพื่อให้กำลังดูดสูงสุด สำหรับใช้กับฝุ่นที่ก่อตัวหนา

ปรับตัวควบคุมกำลังในการดูด (11) ไปยังตำแหน่งที่ให้กำลัง ดูดลดลงสำหรับใช้กับฝุ่นที่ก่อตัวน้อย และเพื่อควบคุมแรงการ ดูดฝุ่นระหว่างเครื่องมือไฟฟ้าที่เชื่อมต่ออยู่และพื้นผิวของชิ้น งาน (เช่น เมื่อทำงานขัด)

การตรวจสอบอัตราการไหล

เครื่องดูดฝุ่นมีระบบตรวจสอบอัตราการไหลติดตั้งอยู่ ระบบ ตรวจสอบอัตราการไหลได้รับการกำหนดค่าไว้ที่ 20 ม./ วินาทีในโหมดการทำงาน "ดูดฝุ่น"

หากอัตราการไหลต่ำกว่าค่าดังกล่าว เช่น จากสิ่งสกปรกที่ สะสมอยู่ในท่อดูด, ถังกรองพาฟลีชที่บรรจุเต็ม หรือตัวกรอง แบบจับเรียบที่อุดตัน ไฟแสดงผล LED (7) 22 หรือ 28 จะ กะพริบ และมีเสียงสัญญาณเตือนดังขึ้น ในกรณีนี้ ให้ปิดใช้ งานเครื่องดูดฝุ่น และดำเนินการตรวจสอบตามคำอธิบายใน หัวข้อ "การแก้ไขปัญหาขัดข้อง"

หมายเหตุ: ขณะทำงานโดยใช้เครื่องมือไฟฟ้าที่มีการไหลของ อากาศเข้าไปในท่อดูดน้อย (เช่น เลื่อยฉลไฟฟ้า, เครื่องขัด กระจกตาทราย เป็นต้น) อาจมีเสียงสัญญาณเตือนดังขึ้น เพื่อ หลีกเลี่ยงการแจ้งเตือนดังกล่าว ขอแนะนำให้ใช้ช่อแตรเตอร์ ดูดฝุ่นที่มีช่องอากาศไหลผ่านจากภายนอกที่เหมาะสมจาก อุปกรณ์เสริมประเภทต่างๆ

การตั้งค่าเส้นผ่านศูนย์กลางท่อ

เส้นผ่านศูนย์กลางท่อ	ค่าอัตราการไหลที่ตั้งไว้
22 มม.	28 ลูกบาศก์เมตร/ชม.
28 มม.	45 ลูกบาศก์เมตร/ชม.

หากต้องการปรับกำลังในการดูด ให้เลือกเส้นผ่านศูนย์กลาง ท่อที่ใช้งาน



กดปุ่มเส้นผ่านศูนย์กลางท่อดูด (8) ไฟแสดงผล LED (7) 22 หรือ 28 จะติดสว่าง

เต้าเสียบที่เครื่องดูดฝุ่น

▶ **โปรดคำนึงถึงโหลดเชื่อมต่อสูงสุดที่อนุญาตของเต้าเสียบที่ เครื่องดูดฝุ่น** การใช้โหลดเชื่อมต่อนเกินค่าสูงสุดที่อนุญาต จะทำให้เครื่องดูดฝุ่นรับโหลดเกินกำลัง พิวสปลองกัน **มอเตอร์จะถูกกระตุกที่ทำงาน** โปรดส่งเครื่องดูดฝุ่นไปยัง ศูนย์บริการของ Bosch ที่ผ่านการรับรอง

หากปลั๊กไฟของเครื่องดูดฝุ่นยังเสียบอยู่ในเต้าเสียบและสวิตซ์ หลักลูกในตำแหน่ง 1 เต้าเสียบสำหรับเครื่องมือไฟฟ้า (4) จะ มีแรงดันไฟฟ้าไหลผ่าน จึงสามารถใช้เป็นแหล่งเชื่อมต่อ กระแสไฟภายนอกที่เครื่องดูดฝุ่น เช่น ขณะทำงานโดยใช้ ระบบดูดฝุ่น ในตำแหน่ง 1+ ระบบ Start/Stop อัดโนมิติ ของเครื่องดูดฝุ่นจะเกิดการทำงาน การเปิดใช้งานเครื่องดูด ฝุ่นสามารถควบคุมจากระยะไกลผ่านเครื่องมือไฟฟ้าที่เชื่อม ต่อ

การดูดแห้ง

การดูดฝุ่นที่สะสม



หากต้องการ**เปิดใช้งานเครื่องดูดฝุ่น** ให้หมุนสวิตซ์หลัก (2) ไปที่ตำแหน่ง 1



หากต้องการ**ปิดใช้งานเครื่องดูดฝุ่น** ให้หมุนสวิตซ์หลัก (2) ไปที่ตำแหน่ง 0

การดูดฝุ่นที่เกิดจากการทำงานของเครื่องมือไฟฟ้า (รูปภาพ ประกอบ K)

▶ เมื่อลมที่ปล่อยออกมาหมุนเวียนอยู่ในห้อง ในห้องจึงต้องมี อัตราการระบายอากาศที่เพียงพอ ปฏิบัติตามกฎระเบียบที่ เกี่ยวข้องของประเทศ

ในเครื่องดูดฝุ่นมีเต้าเสียบสำหรับเครื่องมือไฟฟ้า (4) ติดตั้งอยู่ คุณสามารถเชื่อมต่อเครื่องมือไฟฟ้าจากภายนอกที่เต้าเสียบนี้ โปรดคำนึงถึงโหลดเชื่อมต่อนสูงสุดที่อนุญาตของเครื่องมือไฟฟ้าที่เชื่อมต่อ

โปรดติดตั้งอะแดปเตอร์ดูดฝุ่นนอกประเภท (29) (ดูภาพประกอบ B)

เสียบอะแดปเตอร์ดูดฝุ่นนอกประเภท (29) เข้าในซ็อกเก็ตดูดฝุ่นของเครื่องมือไฟฟ้า



สำหรับการเปิดใช้งานระบบ Start/Stop อัตโนมัติของเครื่องดูดฝุ่น ให้หมุนสวิตช์หลัก (2) ไปที่ตำแหน่ง 1+

หากต้องการเริ่มต้นใช้งานเครื่องดูดฝุ่น ให้เปิดสวิตช์เครื่องมือไฟฟ้าที่เชื่อมต่อกับเต้าเสียบ (4) เครื่องดูดฝุ่นจะสตาร์ทโดยอัตโนมัติ

ปิดสวิตช์เครื่องมือไฟฟ้าเพื่อการดูดฝุ่นจะได้นิสที่สุด ฟังก์ชันช่วงเวลาของระบบ Start/Stop อัตโนมัติจะทำงานต่อไม่จนกระทั่งครบ 15 วินาที ทั้งนี้เพื่อดูดฝุ่นที่ตกค้างอยู่ออกไปจากท่อดูด



หากต้องการปิดใช้งานเครื่องดูดฝุ่น ให้หมุนสวิตช์หลัก (2) ไปที่ตำแหน่ง 0

การใช้งานระบบดูดฝุ่น (อุปกรณ์เสริม)



เชื่อมตอร์บบดูดฝุ่นเข้ากับท่อดูด (33)

สำหรับการดูดฝุ่นโดยใช้ระบบดูดฝุ่น ให้หมุนสวิตช์หลัก (2) ไปที่ตำแหน่ง 1

ถึอระบบดูดฝุ่นไว้ที่ผนัง แล้วเปิดใช้งานเครื่องมือไฟฟ้า ความดันสูญญากาศที่เกิดขึ้นจะทำให้ระบบดูดฝุ่นยึดติดโดยอัตโนมัติ

ปิดใช้งานเครื่องมือไฟฟ้า แล้วนำระบบดูดฝุ่นออกจากผนังอย่างระมัดระวัง



หากต้องการปิดใช้งานเครื่องดูดฝุ่น ให้หมุนสวิตช์หลัก (2) ไปที่ตำแหน่ง 0

การดูดเปียก

▶ **อย่าใช้เครื่องดูดฝุ่นเพื่อดูดของเหลวที่ไวไฟหรือระเบิดได้** ตัวอย่าง เช่น เบนซิน น้ำมัน แอลกอฮอล์ ตัวทำละลาย ยาดูดฝุ่นที่ร้อน ลูกโป่ง หรือระเบิดได้ อย่าใช้เครื่องดูดฝุ่นทำงานในบริเวณที่อาจเกิดระเบิดได้ เช่น โอเรอเฮย หรือของเหลวจากลูกปืนไฟหรือระเบิดได้

▶ **ห้ามใช้เครื่องดูดฝุ่นเป็นเครื่องมือบำบัดขาด** เครื่องดูดฝุ่นนี้ใช้สำหรับดูดลมผสมน้ำ

หมายเหตุ: ข้อกำหนดสำหรับระดับการป้องกันน้ำและฝุ่น (ฝุ่นประเภท M) ได้รับการพิสูจน์เฉพาะสำหรับการดูดแห้งเท่านั้น

ก่อนการดูดเปียก

ถ่ายถังบรรจุ (1) แล้วนำถุงกรองผ้าฟลิส (36) ออก ตรวจเช็คสิ่งสกปรกในบริเวณเซ็นเซอร์ปริมาณบรรจุ (46) ระบบจะสามารถปิดการทำงานของเครื่องดูดฝุ่นโดยอัตโนมัติเมื่อถังบรรจุมีปริมาณฝุ่นเต็มโดยอัตโนมัติเมื่อเซ็นเซอร์ตรวจพบการไหลของอากาศลดลงไปต่ำกว่าระดับที่กำหนด (ดู "การทำความสะอาดตัวกรองโดยอัตโนมัติ/ด้วยตนเอง" (ดูภาพประกอบ P-Q)", หน้า 17) ที่อยู่ด้านหน้าหรือด้านหลัง

ภาพประกอบ P-Q)", หน้า 17) ที่อยู่ด้านหน้าหรือด้านหลัง

▶ ในขณะที่ดูดฝุ่นเปียก จำเป็นต้องปิดใช้งานการทำงานทำความสะอาดตัวกรองโดยอัตโนมัติ

กดปุ่มทำความสะอาดตัวกรองโดยอัตโนมัติ (10) เพื่อเปิดใช้งานการทำงานทำความสะอาดตัวกรองของตนเอง (ดู "การทำความสะอาดตัวกรองของตนเอง", หน้า 16) การทำความสะอาดตัวกรองโดยอัตโนมัติจะถูกปิดใช้งานและไฟแสดงผล LED A (5) จะดับลง

การดูของเหลว

▲ ค่าเตือน ปิดสวิตช์เครื่องดูดฝุ่นในพื้นที่ที่มีฟองหรือน้ำไหลออกมา และให้ถ่ายถังบรรจุ

มิฉะนั้นเครื่องดูดฝุ่นอาจชำรุดได้ หากต้องการเปิดใช้งานเครื่องดูดฝุ่น ให้หมุนสวิตช์หลัก (2) ไปที่ตำแหน่ง 1

เครื่องดูดฝุ่นมีเซ็นเซอร์ปริมาณบรรจุ (46) ติดตั้งอยู่ หากถึงระดับปริมาณสูงสุด เครื่องดูดฝุ่นจะปิดการทำงานโดยอัตโนมัติ และไฟแสดงผล LED A (5) และ M (6) ทั้งสองตัวจะกะพริบพร้อมกัน 1 ครั้งต่อวินาที ระบบป้องกันการกลับมาเดินเครื่องจะเปิดการทำงาน และสามารถปิดใช้งานได้เมื่อกดสวิตช์เปิด/ปิดเครื่องดูดฝุ่น 1 ครั้ง

หมายเหตุ: โปรดตรวจสอบปริมาณบรรจุเป็นประจำและถ่ายถังบรรจุตามเวลาที่กำหนด ในกรณีที่มีเสียงสัญญาณเตือนดังขึ้นขณะดูดฝุ่นเปียก ไม่จำเป็นต้องดำเนินการใดๆ ลักษณะดังกล่าวไม่ส่งผลกระทบต่อความปลอดภัยในการทำงานของเครื่องดูดฝุ่น

หากต้องการปิดใช้งานเครื่องดูดฝุ่น ให้หมุนสวิตช์หลัก (2) ไปที่ตำแหน่ง 0

จับถังบรรจุ (1) ในบริเวณจับยึดด้านหลัง (25) แล้วพลิกเพื่อเทของเหลวออกมาทางด้านหน้า

หลังจากดูดฝุ่นแบบเปียก

ทุกครั้งหลังจากการดูดฝุ่นเปียก ให้ทำความสะอาดเซ็นเซอร์ปริมาณบรรจุ (46) (ดู "การทำความสะอาดเซ็นเซอร์ปริมาณบรรจุ" (ดูภาพประกอบ P-Q)", หน้า 17) เพื่อป้องกันไม่ให้เชื้อราก่อตัวหลังการดูดเปียก:

- นำตัวกรองแบบจิบเรียบ (37) ออกมา แล้วปล่อยให้แห้งสนิท
- ถอดส่วนบนของเครื่องดูดฝุ่น (16) เปิดฝาครอบชุดกรอง (43) แล้วปล่อยให้ทั้งสองส่วนแห้งสนิท

การทำความสะอาดตัวกรองโดยอัตโนมัติ/ด้วยตนเอง (ดูภาพประกอบ L)

การทำความสะอาดตัวกรองโดยอัตโนมัติ

หมายเหตุ: การทำความสะอาดตัวกรองโดยอัตโนมัติจะถูกกำหนดไว้แล้วตามการตั้งคามาตรฐานเมื่อเปิดใช้งานเครื่องดูดฝุ่น

ไฟแสดงผล LED A (5) จะติดสว่างอย่างต่อเนื่อง

เมื่อใช้การทำความสะอาดตัวกรองโดยอัตโนมัติ ตัวกรองแบบจิบเรียบ (37) จะได้รับการทำความสะอาดด้วยลมเป่า 2 ครั้ง (มีเสียงดังเป็นจังหวะ) การทำงานนี้จะเกิดขึ้นทันทีที่เซ็นเซอร์ตรวจพบว่าการไหลของอากาศลดลงไปต่ำกว่าระดับที่กำหนด

การใช้ระบบทำความสะอาดตัวกรองนี้เป็นประจำจะช่วยยืดอายุการใช้งานของตัวกรอง

เพื่อให้สามารถใช้งานตัวกรองได้อย่างยาวนานที่สุด โปรดปิดใช้งานการทำความสะอาดตัวกรองโดยอัตโนมัติในกรณียกเว้นเท่านั้น เช่น การดูดฝุ่นแบบเปียก

การทำความสะอาดตัวกรองด้วยตนเอง

ถอดทำความสะอาดตัวกรองด้วยตนเอง (9) เพื่อเปิดใช้งานการทำความสะอาดตัวกรองด้วยตนเอง ตัวกรองแบบจับเรียบ (37) จะได้รับการทำความสะอาดด้วยลมมา 2 ครั้ง ไฟแสดงผล LED M (6) จะติดสว่างเป็นสีขาว 2 วินาที เมื่อไฟแสดงผล LED M (6)ดับลง คุณจะสามารถเปิดโซลนมเข้าครั้งถัดไปได้ โดยกดปุ่มทำความสะอาดตัวกรองด้วยตนเอง (9) อีกครั้ง

หมายเหตุ: เมื่อใช้การทำความสะอาดตัวกรองด้วยตนเอง ควรเว้นระยะการทำทำความสะอาดระหว่างกดปุ่มแต่ละครั้งเป็นเวลา 2-3 วินาที การกดปุ่มทำความสะอาดตัวกรองด้วยตนเอง (9) อย่างต่อเนื่องหลายครั้งอาจทำให้ระบบป้องกันความร่อนสูงเกินของเครื่องดูดฝุ่นถูกเปิดใช้งาน ระบบป้องกันความร่อนสูงเกินจะถูกปิดใช้งานโดยอัตโนมัติเมื่อเวลาผ่านไป (ดู "การแก้ไขความขัดข้อง", หน้า 17)

หากต้องการปิดใช้งานการทำความสะอาดตัวกรองด้วยตนเอง ให้กดปุ่มทำความสะอาดตัวกรองโดยอัตโนมัติ (10) ตัวกรองแบบจับเรียบที่มีลิ้นสปริงติดอยู่บนพื้นผิวสามารถทำงานได้เต็มประสิทธิภาพ การใช้มือเคาะตัวกรองแบบจับเรียบหรือการเป่าเพื่อทำความสะอาดจึงไม่จำเป็น และอาจทำให้ตัวกรองเสียหายด้วยซ้ำ

การบำรุงรักษาและการบริการ

การบำรุงรักษาและการทำความสะอาด

▶ **ถอดปลั๊กไฟ** ออกจากเต้าเสียบก่อนบำรุงรักษาหรือทำความสะอาดเครื่องดูดฝุ่น ทำการปรับแต่งใดๆ ที่เครื่องเปลี่ยนอุปกรณ์ประกอบ หรือเก็บเครื่องดูดฝุ่นเข้าที่มาตรการเพื่อความปลอดภัยจะป้องกันไม่ให้เกิดอันตราย

▶ **รักษาเครื่องดูดฝุ่นและช่องระบายอากาศให้สะอาดเพื่อจะ** ได้ทำงานได้อย่างปลอดภัยและมีประสิทธิภาพ

หากจำเป็นต้องเปลี่ยนสายไฟฯ ต้องส่งเครื่องให้ Bosch หรือศูนย์บริการหลังการขายที่ได้รับมอบหมายสำหรับเครื่องมือไฟฟ้า Bosch เปลี่ยนให้ ทั้งนี้เพื่อหลีกเลี่ยงอันตราย

▶ **สวมหน้ากากป้องกันฝุ่นเมื่อบำรุงรักษาและทำความสะอาดเครื่องดูดฝุ่น**

ทำความสะอาดตัวเครื่องดูดฝุ่นเป็นครั้งคราวด้วยผ้าชุบน้ำหมาด ๆ

▶ **ห้ามทำความสะอาดเครื่องดูดฝุ่นโดยโซลนมอัตโนมัติ** เนื่องจากอาจทำให้ตัวกรองหรือส่วนประกอบอื่นๆ ชำรุดเสียหายได้ เครื่องดูดฝุ่นต้องได้รับการตรวจสอบทางเทคนิคเกี่ยวกับระบบดูดฝุ่นอย่างน้อยปีละครั้ง ซึ่งดำเนินการโดยบริษัทผู้ผลิตหรือบุคคลผู้ได้รับคำแนะนำ (เช่น ตรวจสอบเช็คความชำรุดเสียหายของตัวกรอง การรั่วไหลที่ตัวเครื่อง และการทำงานอย่างมีประสิทธิภาพของอุปกรณ์ควบคุมต่างๆ)

การทำความสะอาดและการบำรุงรักษาหลังการดูดฝุ่นซึ่งมีสารที่เป็นอันตรายต่อสุขภาพ

- โปรดคำนึงว่าชิ้นส่วนทั้งหมดที่สัมผัสกับสารที่เป็นอันตรายต่อสุขภาพถือเป็นชิ้นส่วนที่มีการปนเปื้อน
- ให้ทำการดูดฝุ่น บัด และหุ้มปิดด้านนอกเครื่องดูดฝุ่นให้ทั่วก่อนนำออกจากบริเวณซึ่งมีสารที่เป็นอันตรายต่อสุขภาพ
- ทำความสะอาด ถอด และบำรุงรักษาเครื่องดูดฝุ่นต่อการดำเนินการดังกล่าวไม่ก่อให้เกิดอันตรายต่อคุณและบุคคลอื่นฯ สวมใส่อุปกรณ์ป้องกันร่างกายขณะบำรุงรักษาและทำความสะอาดเครื่อง โดยดำเนินการดังกล่าวเมื่ออยู่ในห้องที่มีอากาศถ่ายเทได้ดี
- ทำความสะอาดด้านนอกเครื่องดูดฝุ่นเป็นขั้นตอนแรกก่อนที่จะทำการถอดประกอบ
- กำจัดชิ้นส่วนทุกชิ้นของเครื่องดูดฝุ่นที่ไม่สามารถทำความสะอาดให้ได้อย่างปลอดภัย โดยทิ้งในถังที่มีคุณสมบัติกันการรั่วซึม ทั้งนี้ให้ปฏิบัติตามข้อกำหนดที่มีผลบังคับใช้สำหรับวิธีการกำจัดทิ้งขยะประเภทดังกล่าว
- ทำความสะอาดบริเวณบำรุงรักษาหลังเสร็จสิ้นการทำงานดังกล่าว

การทำความสะอาดถังบรรจุ

เช็ดถังบรรจุ (1) ให้สะอาดเป็นครั้งคราวด้วยสารทำความสะอาดที่ไม่ทำให้เกิดรอยขีดข่วนที่มีจำหน่ายทั่วไป และปล่อยให้แห้ง

การทำความสะอาด/การเปลี่ยนตัวกรองแบบจับเรียบ (ดูภาพประกอบ M-N)

▶ **ขณะเปิดฝาคอมชุดกรอง ให้จับที่ส่วนสลักล็อคของฝาคอม และตรวจสอบว่าฝาคอมชุดกรองที่เปิดออกแล้วล็อคเข้าที่ในตำแหน่งตรง** ฝาคอมชุดกรองที่หลวมลงอาจก่อให้เกิดความเสี่ยงต่อการบาดเจ็บได้

ประสิทธิภาพในชุดขึ้นอยู่กับสภาพของตัวกรอง คุณจึงควรทำความสะอาดตัวกรองอย่างสม่ำเสมอ

เปลี่ยนตัวกรองแบบจับเรียบ (37) ที่ชำรุดโดยทันที

- ทุกครั้งก่อนการทำความสะอาด/เปลี่ยนตัวกรองแบบจับเรียบ (37) ให้ถอดท่อชุด (33) แล้วใส่ปลั๊กซิล (23) เข้าในส่วนเชื่อมต่อชุด (3)
- ดึงที่สลักล็อค (44) แล้วพลิกฝาคอมชุดกรอง (43) ขึ้นตามบนจนกระทั่งเขาล็อคในตำแหน่งตรง
- จับตัวกรองแบบจับเรียบ (37) ที่แถม แล้วนำตัวกรองออกมาทางด้านบน
- กำจัดฝุ่นละอองและสิ่งสกปรกที่ตกลงมาในขณะที่ถอดตัวกรองแบบจับเรียบ (37) โดยใส่หน้ากากเช็ดออกจากบริเวณขอบของถังบรรจุ (1)
- ตัวกรองแบบจับเรียบสามารถล้างทำความสะอาดได้โดยเปิดน้ำให้ไหลผ่าน
- ใส่ตัวกรองแบบจับเรียบชุดใหม่หรือที่ทำความสะอาดแล้ว (37) เข้าไป แล้วตรวจดูว่ายึดเข้าที่ในตำแหน่งที่ถูกต้อง
- ปิดฝาคอมชุดกรอง (43) จนกระทั่งได้ยินเสียงล็อคเข้าที่

การทำความสะอาดตัวกรองชนิดนี้ (ดูภาพประกอบ O)

- ▶ **ตัวกรองชนิดนี้ไม่สามารถทำความสะอาดแบบเปียกได้**
- ▶ **ห้ามเอื้อมมือจากด้านบนเข้าไประหว่างเครื่องเคลื่อนแบบยึดออกได้และเครื่องดูดฝุ่นเพื่อปลดล็อคฝาคอมชุดกรองชนิดนี้** มิฉะนั้นอาจทำให้มือของคุณเข้าไปติดในบริเวณดังกล่าว

ดึงโครงเลื่อนแบบยืดออกได้ (15) ขึ้นด้านบนจนกระทั่งฝาครอบชุดกรองชั้นต้นสามารถเข้าถึงโดยง่ายอิสระจากด้านล่าง

กดปุ่มปลดล็อก (31) ของฝาครอบชุดกรองชั้นต้น (30) แล้วนำตัวกรองชั้นต้นออกจากช่องเก็บ

นำตัวกรองชั้นต้น (45) ออกมา

ปิดทำความสะอาดครีบของตัวกรองชั้นต้นโดยใช้แปรงขนนุ่ม

สอดตัวกรองชั้นต้นเข้าไปในฝาครอบชุดกรองชั้นต้น (30)

ใส่ฝาครอบชุดกรองชั้นต้น (30) เข้าไปในช่องเก็บตัวกรองชั้นต้น แล้วพับเขาไป

การทำความสะอาดเซ็นเซอร์ปริมาณบรรจุ (รูปภาพประกอบ P-Q)

ดึงปลั๊กไฟของเครื่องดูดฝุ่นออกจากเต้าเสียบ

ถอดส่วนบนของเครื่องดูดฝุ่น (16)

ถ่ายถังบรรจุ (1)

ขยับลูกกลอย (47) หรือเคาะเบาๆ เพื่อขจัดสิ่งสกปรกออก

ทำความสะอาดลูกกลอย (47) โดยใช้ผ้านุ่ม

คุณยังสามารถถอดลูกกลอยออกมาได้ตามต้องการ โดยกดที่ตัวล็อก (48) แล้วนำลูกกลอย (47) ออกมา

ทำความสะอาดแม่เหล็ก (49) โดยใช้แปรง

ใส่ลูกกลอย (47) กลับเข้าไปอีกครั้ง

การจัดเก็บและการขนย้าย

การจัดเก็บ

– ม้วนสายไฟพร้อมที่ม้วนเก็บสายไฟฟ้า (24)

– เสียบอุปกรณ์เสริมเข้าไปในตัวยึดที่กำหนดให้เข้ากับอุปกรณ์นั้นๆ

– หมุนท่อดูด (33) เข้าไปในช่องสำหรับท่อดูด ดึงแถบยึด (17) ทั้งสองแถบขึ้นด้านบนแล้วเกี่ยวเขาในช่องยึด

– คลีกกล่อง L-BOXX ลงบนตัวยึด (13)

– นำถุงกรองผ้าฟลีสออกมาทันทีที่บรรจุเต็ม

– ถือหรือหัวเครื่องดูดฝุ่นโดยจับตรงตามถือก (12) เท่านั้น

– สำหรับการขนย้ายเครื่องดูดฝุ่น ให้เสียบปลั๊กซิล (23) เข้าในส่วนเชื่อมต่อท่อ (3)

– เก็บเครื่องดูดฝุ่นในท้องที่แห้งและมีพื้นเรียบ และป้องกันการนำออกมาใช้โดยไม่ได้รับอนุญาต

– ล็อคล้อเลื่อน (21) โดยเหยียบเบรกล้อเลื่อน (22) ลง

การขนย้าย (รูปภาพประกอบ R)

– สำหรับการขนย้ายเครื่องดูดฝุ่น ให้เสียบปลั๊กซิล (23) เข้าในส่วนเชื่อมต่อท่อ (3)

– เพื่อการขนย้ายเครื่องดูดฝุ่นได้อย่างสะดวกและถนอมบริเวณหลัง ให้ถ่ายถังบรรจุให้เรียบร้อยและกำจัดทิ้งถุงกรองผ้าฟลีสที่บรรจุเต็ม

– ถือหรือหัวเครื่องดูดฝุ่นโดยจับตรงตามถือก (12) เท่านั้น

– ปลดล็อกเบรกล้อเลื่อน (22) เพื่อเลื่อนหรือลากเครื่องดูดฝุ่น

– ใช้โครงเลื่อนแบบยืดออกได้ (15) เท่านั้นในการเลื่อนหรือลากเครื่องดูดฝุ่น ห้ามลากเครื่องดูดฝุ่นโดยใช้โครงเลื่อนแบบยืดออกบนพื้นที่เป็นขั้นบันได ในกรณีดังกล่าวให้ใช้ตามถือกแทน

– ขณะถือเครื่องดูดฝุ่นขึ้นบันได ให้ตรวจดูว่าไม่มีบุคคลอื่นใดอยู่ด้านล่าง ทั้งนี้เพื่อป้องกันในกรณีที่เครื่องดูดฝุ่นหล่นลงมาโดยไม่คาดคิด

การแก้ไขความขัดข้อง

▶ หากเกิดความผิดปกติขึ้น (ดู ย. เช่น ตัวกรองเสียหาย) ต้องเปิดสวิตช์เครื่องดูดฝุ่นทันที ต้องแก้ไขความผิดปกติ ก่อนเริ่มทำงานต่อไป

ปัญหา	มาตรการแก้ไข
เทอร์โมสตัทไม่เริ่มทำงาน	ตรวจสอบสายไฟฟ้า ปลั๊กไฟ พิวส์ เต้าเสียบ และเซ็นเซอร์ปริมาณบรรจุ (46) สวิตช์หลัก (2) อยู่ที่ "Start/Stop" อัตโนมัติ ลับสวิตช์หลัก (2) ไปที่สัญลักษณ์ "ระบบดูดฝุ่น" หรือเปิดใช้งานเครื่องมือไฟฟ้าที่เชื่อมต่อกับเต้าเสียบ (4)
กั้นท่อนดูดปิดสวิตช์	ขณะดูดฝุ่นเบี่ยง โฟแสดงผล LED A และ M จะพริบซ้ำๆ พร้อมกัน ถ่ายถังบรรจุ (1) ขณะดูดฝุ่นแห้ง โฟแสดงผล LED A และ M จะพริบเร็วพร้อมกัน: ระบบป้องกันการใช้งานเกินพิกัดของเต้าเสียบเปิดการทำงาน ปิดใช้งานเครื่องมือไฟฟ้า
เครื่องดูดฝุ่นหยุดการทำงาน	เกิดการทำงานเกินพิกัดของเครื่องดูดฝุ่นจากแรงดันไฟฟ้าที่ถึงระดับสูงสุดของเต้าเสียบที่เครื่องดูดฝุ่น: พิวสป้องกันมอเตอร์ถูกกระตุกให้ทำงาน โปรดล้างเครื่องดูดฝุ่นไปยังศูนย์บริการของ Bosch ที่ผ่านการรับรอง
เทอร์โมสตัทไม่เริ่มทำงานอีกครั้งหลังจากถ่ายถังบรรจุแล้ว	เปิดสวิตช์เครื่องดูดฝุ่นและรอ 5 วินาที หลังจาก 5 วินาทีให้เปิดสวิตช์อีกครั้ง ทำความสะอาดเซ็นเซอร์ปริมาณบรรจุ (46) รวมทั้งพื้นที่ระหว่างเซ็นเซอร์ปริมาณบรรจุ (46) โดยใช้แปรง
พลังดูดลดลง	นำเอาสิ่งอุดตันออกจากหัวดูด ท่อดูดแข็ง ท่อดูด (33) หรือตัวกรองแบบจับเรียบ (37) เปลี่ยนถุงกรองผ้าฟลีส (36)

ปัญหา	มาตรการแก้ไข
	<p>จัดวางฝาครอบชุดกรอง (43) ให้เข้าล็อกอย่างถูกต้อง</p> <p>สวมส่วนบนของเครื่องดูดฝุ่น (16) ให้ถูกต้องและปิดตัวล็อก (19)</p> <p>ทำความสะอาดหรือเปลี่ยนตัวกรองแบบจับเรียบ (37)</p>
ฝุ่นหลุดออกมาขณะดูด	<p>ตรวจสอบว่าติดตั้งตัวกรองแบบจับเรียบ (37) อย่างถูกต้อง</p> <p>ทำความสะอาดหรือเปลี่ยนตัวกรองแบบจับเรียบ (37)</p>
ระบบปิดสวิตช์อัตโนมัติ (การดูดเปียก) ไม่ตอบสนอง	<p>ทำความสะอาดเซ็นเซอร์ปริมาณบรรจุ (46) รวมทั้งพื้นที่ระหว่างเซ็นเซอร์ปริมาณบรรจุ (46) โดยไขหมา</p> <p>ตรวจสอบระดับเต็มตลอดเวลา</p>
มีเสียงสัญญาณเตือนดังขึ้น	<p>ตั้งค่ากำลังในการดูดไว้น้อยเกินไป</p> <p>ปรับตัวควบคุมกำลังในการดูด (11) ไปยังค่าที่สูงขึ้น</p> <p>ตั้งค่าเส้นผ่านศูนย์กลางท่อไม่ถูกต้อง</p> <p>ตั้งค่าเส้นผ่านศูนย์กลางให้ถูกต้อง</p> <p>ท่อดูดอุดตัน (33) หรือพับงอ</p> <p>แก๊ซการอุดตันหรือการพับงอ</p> <p>ถุงกรองผ้าฟลีซเต็ม</p> <p>เปลี่ยนถุงกรองผ้าฟลีซ (36)</p> <p>ตัวกรองแบบจับเรียบ (37) สกปรก</p> <p>ทำความสะอาดตัวกรองแบบจับเรียบหรือเปลี่ยนใหม่หากจำเป็น</p> <p>การไหลของอากาศผ่านเครื่องมือไฟฟ้าที่เชื่อมต่ออยู่ไม่เพียงพอ</p> <p>หากมี: เปิดช่องอากาศไหลผ่านจากภายนอกของเครื่องมือไฟฟ้าหรือไขอะแดปเตอร์ดูดฝุ่นที่มีช่องอากาศไหลผ่านจากภายนอกที่เหมาะสม</p> <p>การทำงานลมเหลวของระบบอิเล็กทรอนิกส์ตรวจสอบ</p> <p>โปรดติดต่อศูนย์บริการลูกค้าที่ได้รับอนุญาตจากBosch</p>
มีเสียงสัญญาณเตือนดังขึ้นขณะดูดฝุ่นเปียก	<p>ไม่จำเป็นต้องดำเนินการใดๆ</p>
ระบบทำความสะอาดตัวกรองอัตโนมัติไม่ทำงาน	<p>ระบบทำความสะอาดตัวกรองโดยอัตโนมัติจะเปิดใช้งานต่อเมื่อการไหลของอากาศลดลงไปต่ำกว่าระดับที่กำหนด สำหรับการตรวจเช็คการทำงานและการทำความสะอาดตัวกรองด้วยตนเอง ให้เปลี่ยนเข้าสู่โหมดแมนนวลโดยกดที่ปุ่มทำความสะอาดตัวกรองด้วยตนเอง (9)</p>
การทำความสะอาดตัวกรองด้วยตนเองไม่เริ่มการทำงาน	<p>ระบบป้องกันความร้อนสูงเกินของเครื่องดูดฝุ่นถูกเปิดใช้งาน</p> <p>การกดปุ่มทำความสะอาดตัวกรองด้วยตนเอง (9) อย่างต่อเนื่อง 10 ครั้งกระตุ้นให้ระบบป้องกันความร้อนสูงเกินเปิดการทำงาน ระบบป้องกันความร้อนสูงเกินจะถูกปิดใช้งานโดยอัตโนมัติหลังจากผ่านไป 20 วินาที</p> <p>การกดปุ่มทำความสะอาดตัวกรองด้วยตนเอง (9) อย่างต่อเนื่อง 30 ครั้งกระตุ้นให้ระบบป้องกันความร้อนสูงเกินเปิดการทำงาน ระบบป้องกันความร้อนสูงเกินจะถูกปิดใช้งานโดยอัตโนมัติหลังจากผ่านไป 4 นาที</p> <p>หากยังคงเกิดปัญหาเดิมอยู่ ให้ติดต่อศูนย์บริการลูกค้าที่ได้รับอนุญาตจากBosch</p>
การทำความสะอาดตัวกรองโดยอัตโนมัติไม่เริ่มการทำงาน	<p>โปรดติดต่อศูนย์บริการลูกค้าที่ได้รับอนุญาตจากBosch</p>

การบริการหลังการขายและการให้คำปรึกษาฟรี

ไทย

โทร: +66 2012 8888

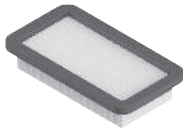
เมื่อต้องการสอบถามและสั่งซื้ออะไหล่ กรุณาแจ้งหมายเลข
สินค้า 10 หลักบนแผ่นป้ายรุ่นของผลิตภัณฑ์ทุกครั้ง

การกำจัดขยะ

เครื่องดูดฝุ่น อุปกรณ์ประกอบ และหีบห่อ ต้องนำไปแยกประเภทวัสดุเพื่อนำกลับมาใช้ใหม่โดยไม่ทำลายสภาพแวดล้อม



อย่าทิ้งเครื่องดูดฝุ่นลงในขยะบ้าน!



2 608 000 889



2 608 000 886



2 608 000 585



2 608 000 769



2 608 000 887



2 608 000 661



2 608 000 797



2 608 000 806



2 608 000 890



2 608 001 109



2 608 000 891



2 608 438 691



5 m

4 m



22 mm

28 mm



2 608 000 568



2 608 000 885

Servicekontakte
Service Contacts
Contacts de Service
Contactos de Servicio
Контакты сервисных центров



<https://www.bosch-pt.com/serviceaddresses>

Garantiebedingungen
Guarantee Conditions
Conditions de Garantie
Condiciones de Garantía
Условия гарантии



<https://www.bosch-pt.com/guarantee/202601>